

Medidores de caudal de placa orificio

Serie PR

Medidor de caudal en derivación con diafragma para líquidos, gases y vapor

- Medidor de caudal derivado y diafragma (sistemas compacto PRC y separado PR) para grandes caudales
- Lectura de caudal indirecta en caudalímetro en derivación
- Escalas calibradas en l/h, m³/h, kg/h, %, etc.
- Apto para tubería vertical u horizontal
- Tramo recto mínimo de 10 x DN y 7 x DN antes y después del diafragma, respectivamente
- Apto para medición de caudal de líquidos, gases y vapor
- Rango de caudal: 2 ... 20000 m³/h agua
- Precisión: ±4% v.f.e.
- Conexiones:
 - Diafragmas DN50 ... DN1000
 - Tomas de presión en diafragma: ¾" BSP
 - Caudalímetros en derivación:
 - Modelo 6001/PR: rosca ¾" BSP
 - Modelo 6002/PR: brida EN 1092-1 DN20
 - Modelo SC250/PR: brida EN 1092-1 DN15
 - Modelo PS31/PR: rosca ¾" BSP o encolar DN20/25E
- Materiales: hierro plastificado, EN 1.4404 (AISI 316L), PVC, PP
- Indicación local
- Opciones:
 - 1 o 2 automatismos
 - Modelo PR25 / PR31 / PRC31: transmisor electrónico con salida analógica 4-20 mA para zona segura o potencialmente explosiva (protección Ex ia o Ex d, certificado ATEX, certificado IECEx). Protocolo HART, MODBUS disponibles bajo demanda
 - Modelo PR25: totalizador volumétrico local. Salida digital configurable como salida de pulsos o alarma (no disponible para versiones Ex)



Principio de funcionamiento

Por presión diferencial variable en función del caudal, obtenida por medio de un diafragma de sección constante.

Un diafragma montado en una tubería por donde circula un fluido provoca una presión diferencial que varía de forma cuadrática en función del caudal. Se conecta un circuito de pequeña sección con un medidor de caudal a las tomas de presión diferencial del diafragma. La diferencia de presión provoca la circulación de fluido a través de este circuito, y el medidor ofrece una indicación del caudal del circuito principal.

Aplicaciones

- **Sistemas contra incendios y circuitos de refrigeración**
- **Instalaciones de gas natural**
- **Plantas desalinizadoras e industria de proceso**
- **Comprobación de caudal en bombas**

Modelos

Sistema separado: El diafragma y aro soporte forman una unidad separada del medidor de caudal derivado. La unión entre ambos elementos de medición se realiza en planta mediante tubería de 15/20 mm. de diámetro y conectando la presión positiva (+) del diafragma con la entrada (parte inferior) del medidor derivado, y la negativa (-) del diafragma, con la salida (parte superior) del medidor derivado:

- **PR61** caudalímetro en derivación modelo 6001/PR
- **PR62** caudalímetro en derivación modelo 6002/PR
- **PR31** caudalímetro en derivación modelo PS31/PR
- **PR25** caudalímetro en derivación modelo SC250/PR

Para más información sobre los caudalímetros en derivación, ver catálogos serie PS, 6000 y SC250.

Sistema compacto: El diafragma y el aro soporte y medidor derivado se suministran formando un solo conjunto:

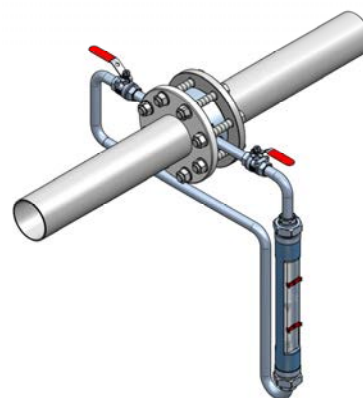
- **PRC61** caudalímetro en derivación modelo 6001/PR
- **PRC31** caudalímetro en derivación modelo PS31/PR

Modelos PR61 ... 62 ... 31 ... 25

Características técnicas

- **Precisión:** $\pm 4\%$ valor final escala
- **Escalas directas en unidades de caudal o en %**
- **Tramo recto mínimo de 10 x DN y 7 x DN antes y después del diafragma, respectivamente**
- **Rango de escala:** 7:1
- **Temperatura del fluido:**
 - PR61 ... 62 / Fe ... INOX: -20°C ... +80°C
 - PR31 / Fe TOTAL ... INOX TOTAL: 0°C ... +100°C
 - PR61 ... 62 ... 31 / PVC: 0°C ... +60°C
 - PR61 ... 62 / PP: -20°C ... +80°C
 - PR31 / PP: 0°C ... +80°C
 - PR25 / INOX: -50°C ... +300°C (Bajo demanda -180°C ... +400°C)

- **Temperatura ambiente:** consultar catálogos serie PS, 6000, SC250
- **Presión nominal:**
 - PR61 ... 62 ... 31: 15 bar máx. para caudalímetro en derivación. PN10/PN16 para diafragma, según tamaño
 - PR25: PN40 para caudalímetro en derivación. PN10/PN16 para diafragma, según tamaño
- **Conexiones:**
 - Diafragmas DN50 ... DN1000
Tomas de presión en diafragma: $\frac{3}{4}$ " BSP
 - Caudalímetros en derivación:
 - Modelo 6001/PR: rosca $\frac{3}{4}$ " BSP
 - Modelo 6002/PR: brida EN 1092-1 DN20
 - Modelo SC250/PR: brida EN 1092-1 DN15
 - Modelo PS31/PR: rosca $\frac{3}{4}$ " BSP o encolar DN20/25E
- **Anchura placa orificio:** 50 mm
- **Montaje en tubería vertical y horizontal**
- **Circuito en derivación y válvulas de aislamiento no suministradas, para modelos separados PR**



Automatismos y transmisores

Modelos PR61 ... 62 ... 31

- **PT-AMR1 ... 2:** 1 o 2 automatismos reed regulables
- **PT-TMUR:** transmisor 4-20 mA (solo PR31 / PRC31)

Modelo PR25

- **AMM1 ... 2:** 1 o 2 automatismos microrruptores regulables
- **AMD1 ... 2:** 1 o 2 automatismos inductivos regulables (+ relé bajo demanda)
- **TH7 ... TH7H:** transmisor 4-20 mA 2 hilos + salida digital. **Protocolo HART** en modelo TH7H
- **TH7T ... TH7TH:** transmisor 4-20 mA + totalizador 2 hilos + salida digital. **Protocolo HART** en modelo TH7TH

Todos los automatismos y transmisores están disponibles con **certificado ATEX / IECEx Ex ia o Ex d**

Los transmisores certificados ATEX / IECEx Ex ia no disponen de salida digital

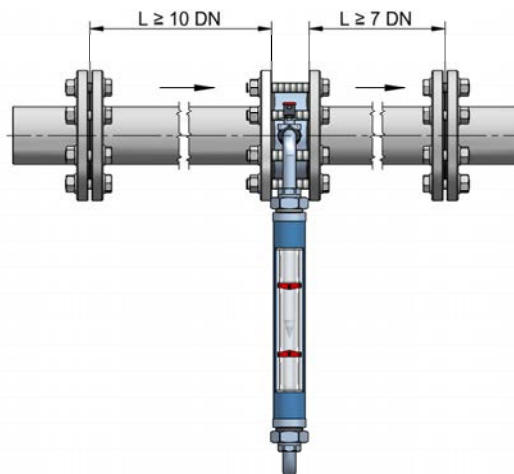
- **MT03A:** convertidor electrónico. **Protocolo MODBUS RTU RS485** opcional

Montaje

En los medidores de caudal derivado serie PR es necesario respetar un tramo recto mínimo de 10 x DN antes y 7 x DN después del medidor. La distancia necesaria depende del perfil de flujo, que puede verse alterado según el elemento perturbador que exista antes y/o después del medidor.

Igualmente, en los medidores separados modelos PR61 / PR62 / PR31 / PR25 el montaje debe realizarse mediante circuito en derivación y válvulas de aislamiento (no suministrados). La extensión de este circuito debe ser la mínima posible para evitar incrementar la pérdida de carga provocada por el diafragma y así falsear la lectura.

En el montaje separado, el caudalímetro en derivación debe instalarse siempre por debajo del plano en el que se ha montado el diafragma.



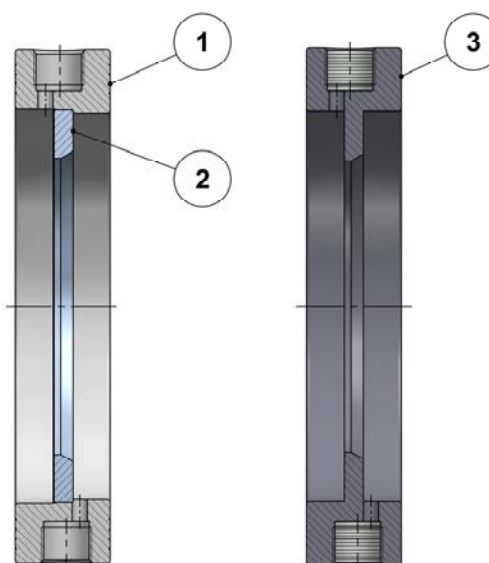
Materiales

Diafragma

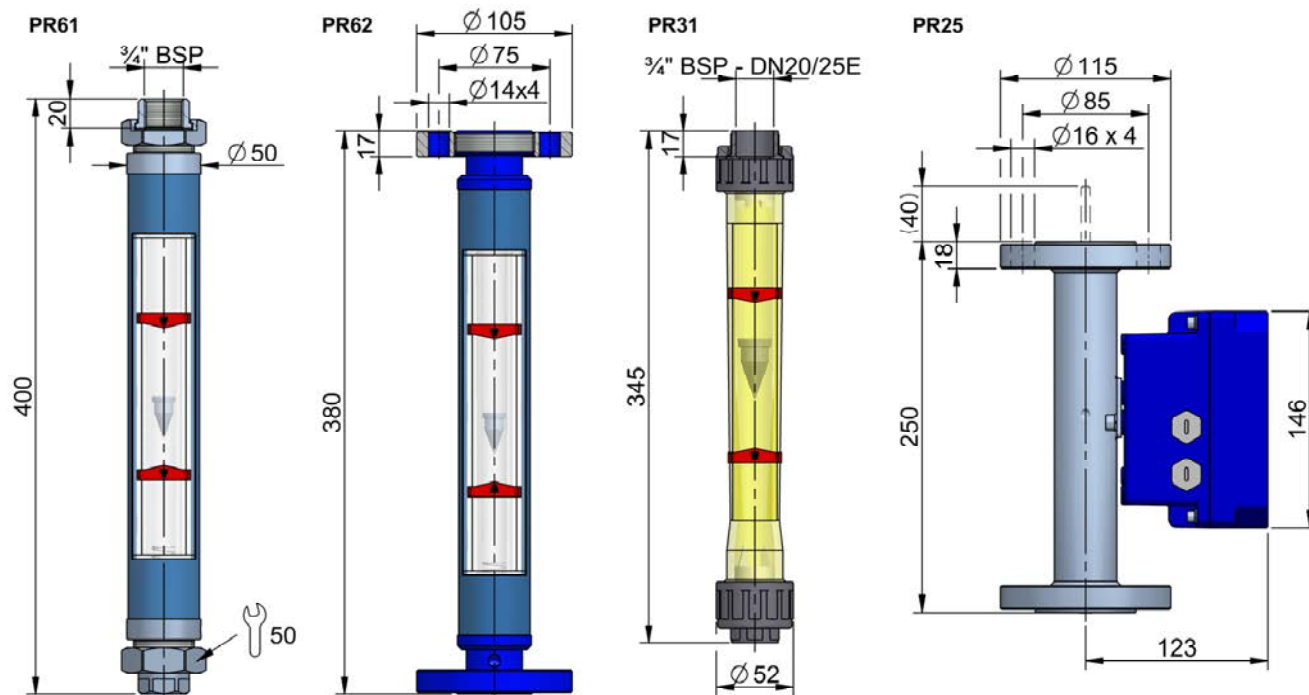
Nº	Descripción	Materiales		
		Fe	EN 1.4404	PVC / PP
1	Cuerpo	Hierro plastificado *	---	---
2	Orificio calibrado	EN 1.4404 (AISI 316L)	---	---
3	Cuerpo + orificio	---	EN 1.4404 (AISI 316L)	PVC / PP

* excepto DN50, en AISI 316L

Materiales para caudalímetros en derivación, ver catálogos serie PS, 6000 y SC250



Dimensiones



Rangos de caudal

DN	Ø exterior diafragma		Escalas de caudal m³/h agua						
	PN10	PN16	Presión diferencial aproximada a caudal máximo (mmH ₂ O)						
			2000	2600	4000	5000 ⁽¹⁾	6000	8000	10000
50		107	2-15	3-20	5-30	6-35	7-40	8-45	10-50
65		127	6-30	6-40	8-50	10-60	10-70	12-80	14-90
80		142	5-30	8-50	10-70	12-90	14-100	14-110	20-120
100		162	6-40	10-60	12-80	14-100	14-110	16-120	20-140
125		192	18-100	20-130	25-150	30-200	40-260	50-300	60-400 *
150		218	20-160	25-200	40-250	50-300	50-350	60-400	60-450
200		273	40-280	50-350	80-460	80-560	80-600	100-700	120-800
250		329	60-400	70-500	90-680	120-800	150-900	160-1060	180-1200
300	378		70-500	90-650	150-1000	180-1100	200-1300	250-1500	300-1700
350	438		120-800	150-1000	180-1400	200-1600	250-1800	300-2100	400-2400
400	489		170-1200	250-1500	350-1800	360-2100	400-2300	450-2600	500-3000
450	539		230-1600	300-2000	400-2500	500-2800	550-3000	600-3500	650-4000
500	594		350-2000	400-2500	500-3100	600-3500	650-3800	700-4400	800-5000
600	695		550-3000	600-3600	700-4200	800-4800	900-5200	1000-6000	1100-7000
700	810		800-3800	800-4600		1000-6000		1100-7500	1500-9000
800	917		1000-5000	1000-6200	1300-7500	1400-8200	1500-9000		2000-12000
900	1017		1000-6800	1500-8200	1600-10000		2200-12500		3000-16000
1000	1124		1400-8600	2000-10500	2500-12500		3000-16000		3500-20000
Velocidad máx. del fluido m/s			2	3,3	4	5	5,5	6	7

⁽¹⁾ Presión diferencial mínima para modelo PR25: 5000 mmH₂O

Para un cálculo preciso del diafragma es necesario indicar exactamente el diámetro interior de la tubería

* Presión diferencial 14000 mmH₂O aprox.

Modelos PRC61 ... 31

Los modelos PRC son medidores de caudal derivado compactos. El diafragma y aro soporte forman una única unidad con el medidor de caudal derivado. Los medidores se entregan montados en la posición solicitada por el cliente, según los esquemas de la página 5. El conjunto va equipado con dos válvulas de aislamiento del tubo medidor, que permite la limpieza o cambio bajo presión.

Características técnicas

- **Precisión:** ±4% valor final de escala
- **Escalas directas en unidades de caudal o en %**
- **Tramos rectos de 10 x DN y 7 x DN antes y después del diafragma, respectivamente**
- **Rango de escala:** 7:1
- **Temperatura del fluido:**
 - PRC61: -20°C ... +80°C
 - PRC31: 0°C ... +60°C
- **Presión nominal:** 15 bar máx.
- **Conexiones:** montaje directo en tubería. Diafragmas DN50 ... DN1000
- **Montaje en tubería vertical y horizontal**

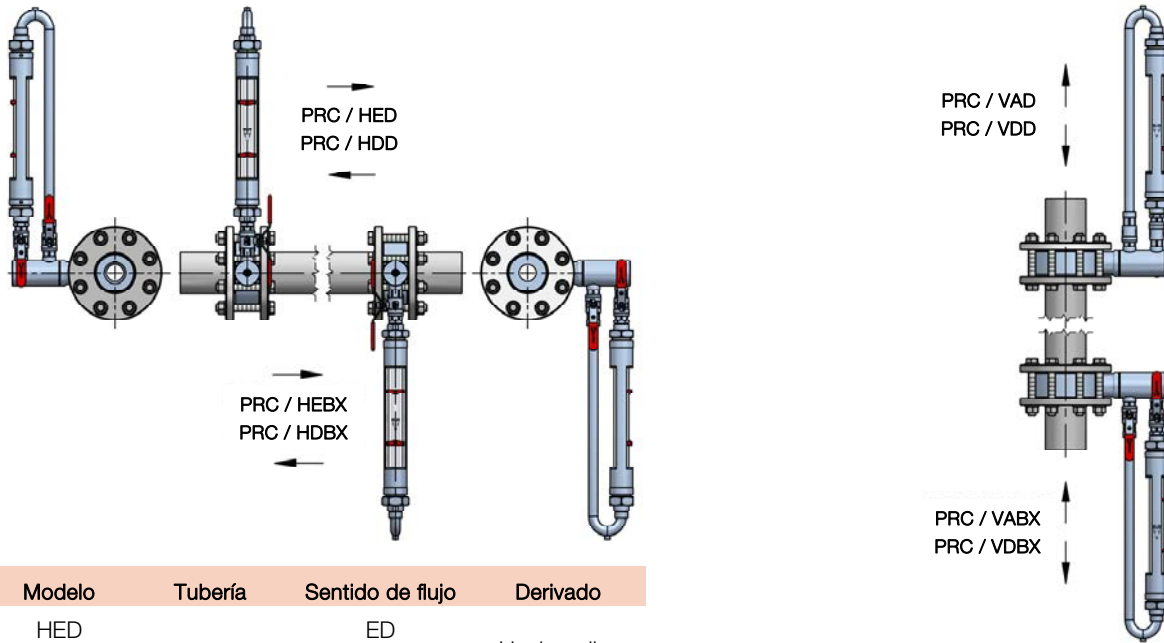
Automatismos y transmisores

- **PT-AMR1 ... 2:** 1 o 2 automatismos reed regulables
- **PT-TMUR:** transmisor salida 4-20 mA (solo para PRC31)



Modelos PRC31/PVC y PRC61/INOX TOTAL

Montaje



Modelo	Tubería	Sentido de flujo	Derivado
HED	Horizontal	ED	Hacia arriba
HDD		DES	
HEBX		ED	Hacia abajo
HDBX		DES	
VDD	Vertical	DAB	Hacia arriba
VAD		BD	
VDBX		DAB	Hacia abajo
VABX		BD	

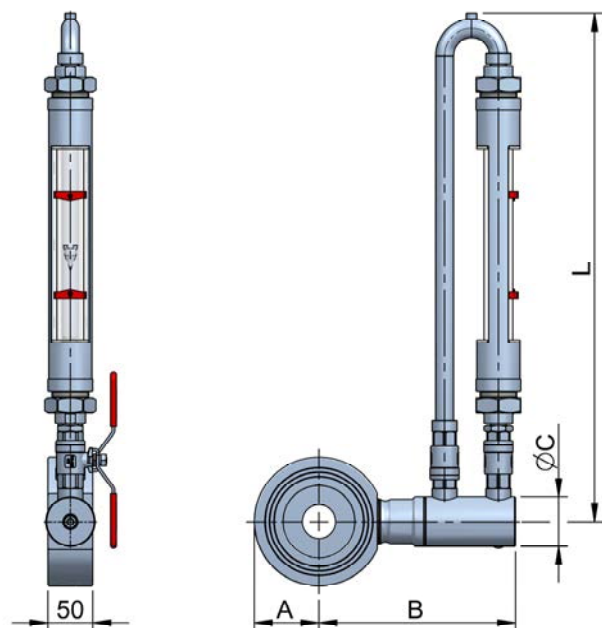
ED: flujo de izquierda-derecha
 DES: flujo de derecha-izquierda
 DAB: flujo de arriba-abajo
 BD: flujo de abajo-arriba

Materiales

Ver tabla página 3

Dimensiones

DN	A	B	PRC61		PRC31	
			ØC	L	ØC	L
50	54	201				
65	64	212				
80	72	219				
100	81	229				
125	96	246				
150	109	260				
200	137	288	55	570	90	545
250	165	315				
300	189	341				
350	219	371				
400	245	396				
450	270	422				
500	297	448				



Rangos de caudal

Ver tabla página 4

Automatismos

Automatismo regulable PT-AMR

Disponible para PR61 ... 62 ... 31 / PRC61 ... 62.

Automatismo reed bi-estable accionado por campo magnético del flotador, montado en caja de PVC. Requiere montura en AISI 304 para modelos PR61 ... 62.

- PT-AMR1 ... 2: 1 ... 2 automatismos regulables
- Capacidad de ruptura: 0,5 A / 250 V / 12 VA
- Histéresis: $\pm 5\%$ valor final de escala
- Temperatura ambiente: -25°C ... $+80^{\circ}\text{C}$
- Conector DIN 43650-A, prensaestopas PG9
- Apto para zona clasificada ATEX "Material Simple"

Automatismo regulable AMM

Disponible para PR25



Microrruptor eléctrico.

- AMM1 ... 2: 1 ... 2 automatismos regulables
- Capacidad de ruptura: 3(1) A, 250 V (EN 61058)
- Histéresis: $\pm 10\%$ valor final de escala
- Temperatura ambiente: -25°C ... $+100^{\circ}\text{C}$
- Vida mecánica: 10^7 maniobras
- Certificado ATEX / IECEx Ex ia IIC T6 Ga / Ex ia IIIC T $^{\circ}\text{C}$ Da
- Contactos recubiertos en oro bajo demanda

Automatismo regulable AMD

Disponible para PR25



Automatismo inductivo tipo ranura de 3,5 mm, activado por lámina, NAMUR (EN 60947-5-6).

- AMD1 ... 2: 1 ... 2 automatismos regulables
- Tensión nominal: 8,2 V / Tensión de trabajo: 5 ... 25 V
- Temperatura ambiente: -25°C ... $+100^{\circ}\text{C}$
- Certificado ATEX / IECEx Ex ia IIC T6 Ga / Ex ia IIIC T $^{\circ}\text{C}$ Da

Relé de maniobra bajo demanda.

Transmisores y totalizadores

Transmisor PT-TMUR

Disponible para PR31 / PRC31

Características técnicas en catálogo serie PS

Transmisor TH7

Disponible para PR25



Características técnicas en catálogo serie SC250

Convertidor electrónico

Modelo MT03A



- Convertidor electrónico para aplicaciones de caudal
- Entradas de resistencia y corriente
- Totalmente programable vía cable USB mediante el software Winsmeter MT03 de Tecfluid S.A. o mediante teclado y display gráfico con menús intuitivos
- Montaje en panel con medidas 96 x 96 mm DIN 43700
- Alimentación: 100 ... 240 VAC 50 / 60 Hz
18 ... 36 VDC
- Diagnóstico. Clave de acceso opcional
- Indicación de caudal de 5 dígitos y totalizador y contador parcial de 8 dígitos. Posibilidad de reset a distancia
- Salida analógica 4-20 mA programable
- 2 x salidas de relé configurables para alarma de caudal
- Posibilidad de medición de caudal másico programando la densidad del producto
- Índice de protección: IP50 frontal, IP30 posterior (IP65 frontal opcional con funda de silicona)
- Temperatura ambiente: -20°C ... $+60^{\circ}\text{C}$
- Protocolo MODBUS RTU RS485 bajo demanda



MT03A



TECFLUID
The art of measuring

Sistema de Gestión de la Calidad ISO 9001 certificado por



Directiva de Equipos a Presión certificada por



Directiva Europea ATEX certificada por



HART es una marca registrada de FieldComm Group™



GAVASA
Instrumentación y control industrial

C\Resina, 22-24 NAVE 10-B
28021 Madrid
Telf: 91.723.09.30 Fax: 91.796.13.47
Email: comercial@gavasa.com
www.gavasa.com