

## Medidores de caudal de tubo de vidrio Serie 60M1

### Medidor de caudal de área variable para pequeños caudales de líquidos y gases

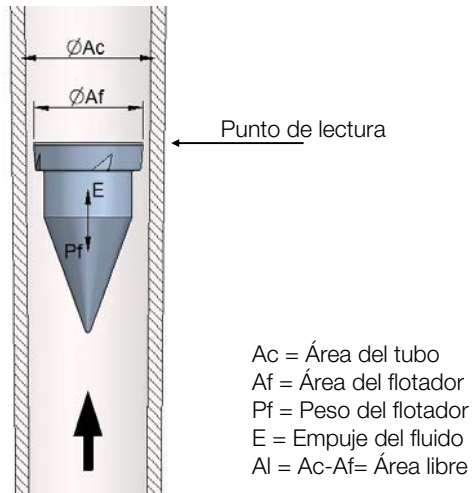
- Longitud de montaje reducida y construcción muy compacta, especialmente indicada para paneles de control
- Fácil instalación
- Montaje vertical, flujo ascendente
- Escalas de lectura directa en l/h, %  
Otras escalas para líquidos y gases bajo demanda
- Rango de caudal:
  - Agua: 0,1 l/h ... 100 l/h
  - Aire: 1 NI/h ... 3600 NI/h
- Precisión: 3% ( $q_G=50\%$ )
- Conexiones: 1/4" o 1/2" BSP / NPT
- Materiales:
  - Tubo de medida: vidrio borosilicato
  - Partes en contacto con el fluido: EN 1.4404 (AISI 316L)
  - Flotador: EN 1.4404 (AISI 316L), vidrio, plástico, cerámica
  - Juntas: NBR, VITON®, EPDM
- Indicación local



## Principio de funcionamiento

Un fluido circula en sentido ascendente a través de un tubo de medida cónico en posición vertical, desplazando un flotador hasta una posición de equilibrio.

Cada posición del flotador corresponde a un caudal que se indica mediante las escalas grabadas directamente en el tubo de medida.



## Aplicaciones

- Paneles de control y plantas piloto
- Control y medida en maquinaria
- Laboratorios de control e investigación
- Depuración de aguas
- Refrigeración industrial y de proceso
- Control de quemadores de gas
- Hornos de tratamiento
- Industrias químico-farmacéuticas y cosméticas

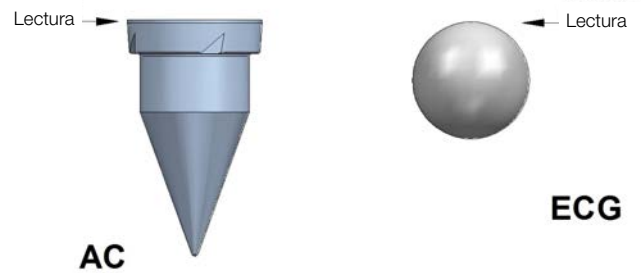
## Características técnicas

- **Precisión**, según VDI/VDE 3513 hoja 2 ( $q_G=50\%$ ): 3%
- **Escalas calibradas en l/h, %**. Otras unidades y escalas especiales para líquidos y gases bajo demanda
- **Rango de escala:** 10:1
- **Temperatura del fluido:**  $-20^\circ\text{C} \dots +80^\circ\text{C}$
- **Temperatura ambiente:**  $-20^\circ\text{C} \dots +80^\circ\text{C}$
- **Presión de trabajo:** 15 bar máx.
- **Conexiones:**  $\frac{1}{4}''$  o  $\frac{1}{2}''$  BSP / NPT
- **Longitud tubo medida:** 150 mm

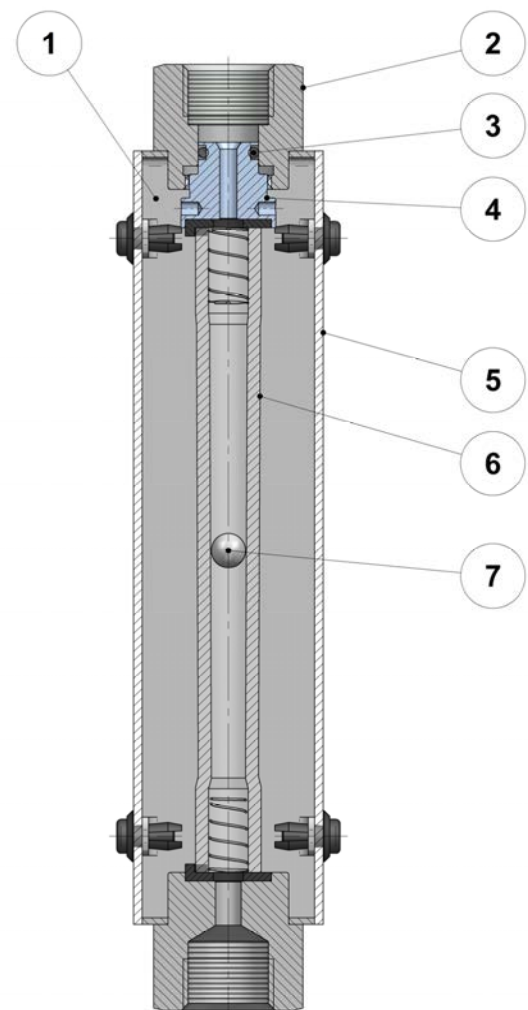
## Operación

- Vertical con flujo ascendente

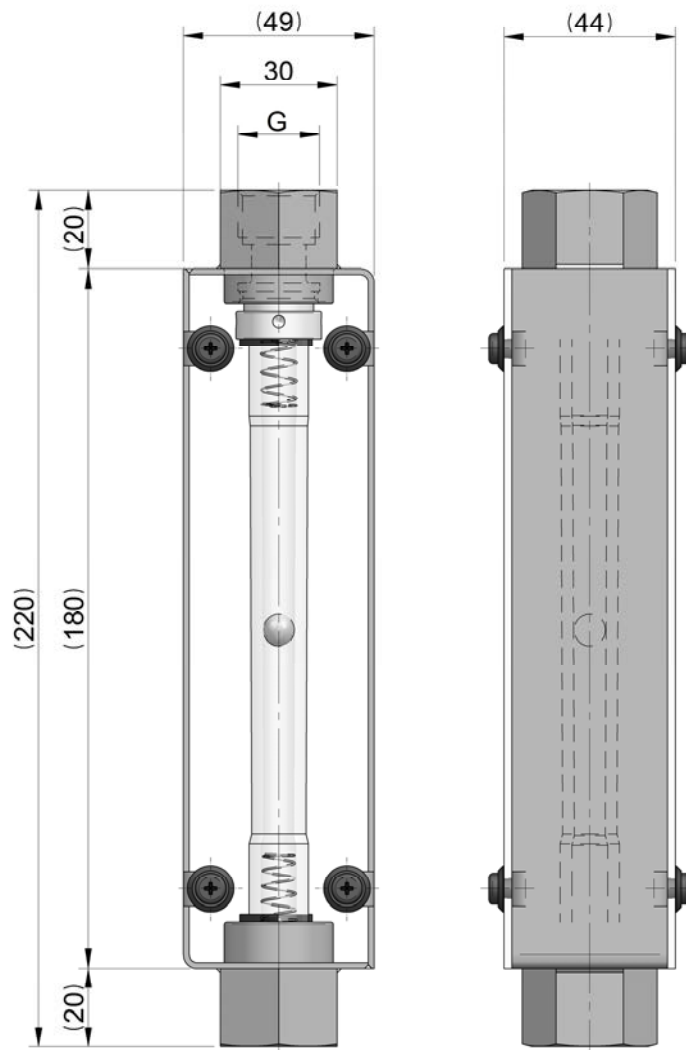
## Tipos de flotador



## Materiales



Nº	Descripción	Materiales
1	Montura	EN 1.4404 (AISI 316L)
2	Conexiones	EN 1.4404 (AISI 316L)
3	Juntas	NBR / VITON® / EPDM
4	Pistón de cierre	EN 1.4404 (AISI 316L)
5	Protección	Polycarbonato
6	Tubo de medida	Vidrio borosilicato
7	Flotador	EN 1.4404 (AISI 316L) / Vidrio / Cerámica / Plástico

**Dimensiones**


Todas las dimensiones en mm ( $\pm 1,5 / 2$  mm)

G = ¼" o ½" BSP / NPT

**Escalas de caudal**

Modelo Nº	Long. tubo (mm)	Escalas de caudal, flotador tipo ECG					$\Delta P$ mbar	
		l/h agua		NI/h aire 1,013 bar abs 20°C				
		EN 1.4404 (AISI 316L)	VIDRIO	EN 1.4404 (AISI 316L)	VIDRIO	PLÁSTICO		CERÁMICA
C210/0001	150	0,1-1	0,05-0,5	3-30	1-12	1-10	2-15	2
C210/0002		0,2-2,5	0,1-1	10-110	4-40	2-16	6-60	2
C211/0005		0,5-5	0,2-2	15-180	8-80	3-30	10-110	2
C211/0010		1-10	0,4-4	30-350	15-180	10-100	20-230	2
C211/0016		1,6-16	0,6-6	50-510	25-260	10-150	30-340	2
C212/0025		2,5-25	1-10	80-830	40-440	20-270	50-540	4
C213/0040		4-40	1,6-16	130-1300	70-700	40-440	80-880	4
C214/0060		6-60	2-20	150-2100	100-1100	70-740	100-1400	4
C215/0100		10-100	4-40	300-3600	150-1900	100-1200	100-2400	5

# PRESENCIA EN MÁS DE 50 PAÍSES EN TODO EL MUNDO



**TECFLUID**  
The art of measuring

Sistema de Gestión de la Calidad ISO 9001 certificado por



Directiva de Equipos a Presión certificada por



Directiva Europea ATEX certificada por



VITON® es una marca registrada de The Chemours Company

 **GAVASA**  
Instrumentación y control industrial

C/Resina, 22-24 NAVE 10-B  
28021 Madrid  
Telf: 91.723.09.30 Fax: 91.796.13.47  
Email: [comercial@gavasa.com](mailto:comercial@gavasa.com)  
[www.gavasa.com](http://www.gavasa.com)