

Sensor de conductos de ventilación Para humedad relativa y temperatura Modelo A2G-70

Hoja técnica WIKA TE 62.91



otras homologaciones
véase página 4



Aplicaciones

- Para la medición de humedad relativa y temperatura en medios gaseosos en conductos de ventilación

Características

- Señal de salida eléctrica DC 0 ... 10 V o 4 ... 20 mA
- Señal de salida Modbus®
- Montaje fácil
- Diseño compacto y robusto
- No requiere mantenimiento



Sensor de conductos de ventilación, modelo A2G-70,
sin pantalla LC

Descripción

El sensor de conducto de ventilación modelo A2G-70 es un sensor de humedad relativa con medición de temperatura integrado, adecuado para el montaje directo en un tubo de ventilación redondo o un conducto rectangular.

La brida de montaje regulable permite una instalación rápida. La pantalla LC iluminada procura una buena legibilidad incluso a distancia. El modelo A2G-70 tiene una tapa sin rosca para un cableado y puesta en servicio rápidos.

La medición de la humedad relativa y la temperatura del aire como la base de la demanda para el control/regulación, está cobrando cada vez más importancia en la ingeniería de ventilación y climatización. El modelo A2G-70 registra la humedad relativa y la temperatura del aire con un sensor capacitivo. Las señales del sensor para ambas magnitudes de medición son transmitidas al control/regulación o al sistema automático de edificios con señales de salida analógicas (0 ... 10 V o 4 ... 20 mA) o protocolo digital Modbus®.

Datos técnicos

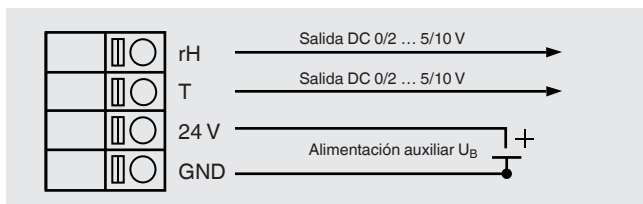
Sensor de conducto de ventilación, modelo A2G-70	
Versión	<ul style="list-style-type: none"> ■ Versión sin pantalla LC ■ Versión con pantalla LC
Rango de medición	
Temperatura	0 ... 50 °C [32 ... 122 °F]
Humedad relativa ambiente	0 ... 100 %
Exactitud	
Temperatura	< 0,5 °C [0,9 °F]
Humedad relativa ambiente	±3 % (para rango de medición 0 ... 90 %) bar
Alimentación auxiliar U_B	AC 24 V o DC 24 V ±10 %
Consumo de energía eléctrica	máx. 110 mA
Conexión eléctrica	Prensaestopa M16 Bornes máx. 1,5 mm ²
Señal de salida	<ul style="list-style-type: none"> ■ DC 0 ... 10 V, carga: mín. 1 kΩ ■ 4 ... 20 mA, carga mín. 20 Ω, máx. 500 Ω ■ Modbus®
Material	
Caja	Plástico (ABS)
Tapa	Policarbonato
Casquillo del sensor	Plástico (ABS)
Brida de montaje	LLPDP
Temperaturas admisibles	
Valores admisibles	0 ... 50 °C [32 ... 122 °F] (en el sensor)
Ambiente	-20 ... +70 °C [-4 ... +158 °F]
Humedad relativa ambiente	0 ... 95 %, sin condensación
Tipo de protección según IEC/EN 60529	IP54
Peso	150 g
Montaje	Mediante brida de montaje

Versión Modbus®

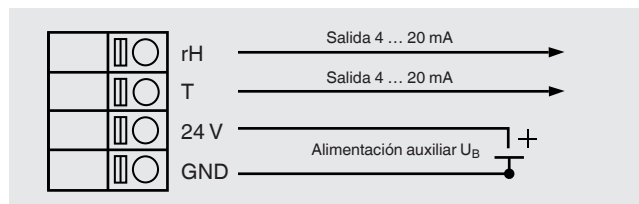
Comunicación Modbus®	
Protocolo	Modbus® mediante puerto serial
Modo de transmisión	RTU
Interfaz	RS-485
Formato de byte	(11 bits) en modo RTU Sistema de codificación: binario de 8 bits Bits por byte: - 1 bit de inicio - 8 bits de datos, el bit menos significativo se envía primero - 1 bit para paridad - 1 bit de parada
Tasa de baudios	9.600, 19.200, 38.400 - seleccionable en el menú de configuración
Direcciones Modbus®	1 ... 247 direcciones seleccionable en el menú de configuración

Conexión eléctrica

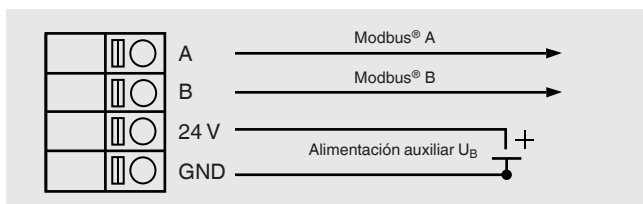
Señal de salida DC 0 ... 10 V



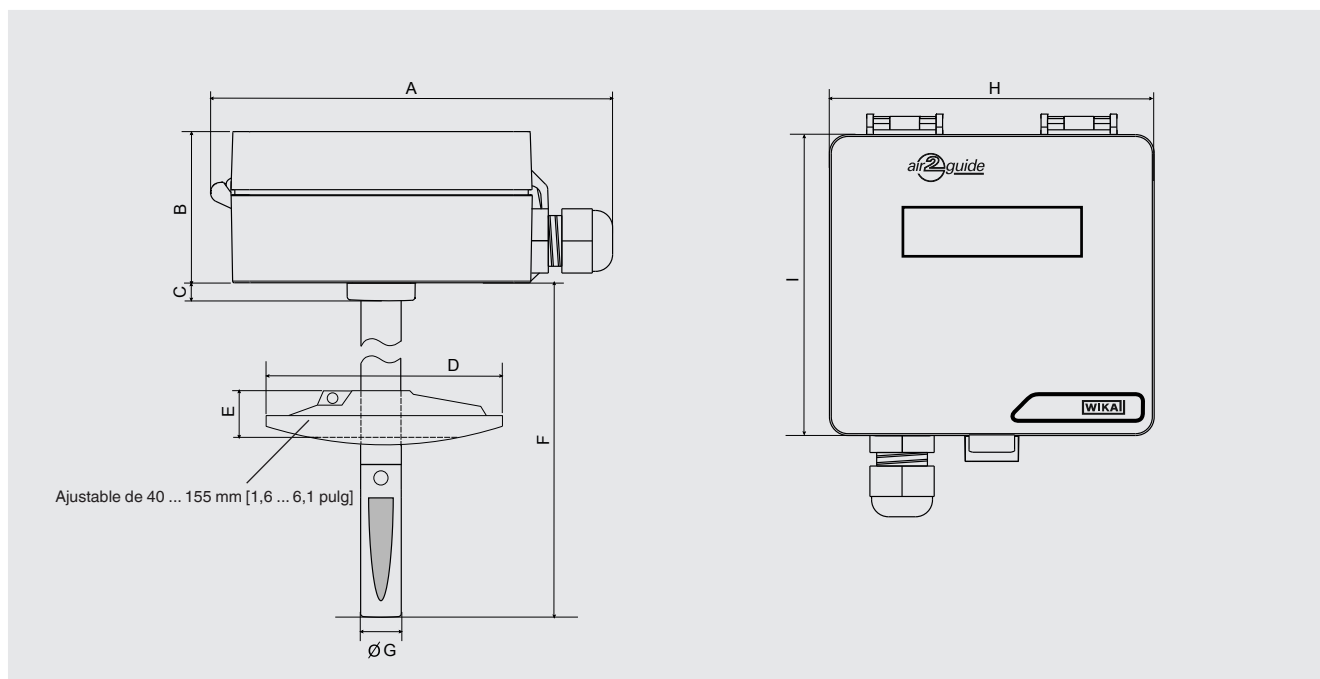
Señal de salida 4 ... 20 mA



Señal de salida Modbus®



Dimensiones en mm [pulg]



Dimensiones en mm [pulg]

A	B	C	D	E	F	Ø G	H	I
119 [4,69]	45 [1,77]	5,2 [0,2]	70 [2,76]	15 [0,59]	188 [7,4]	12 [0,47]	95,5 [3,76]	88,5 [3,48]

Homologaciones

Logo	Descripción	País
	Declaración CE de Conformidad	Unión Europea
	Directiva CEM	
	Conformidad RoHS	
	Directiva WEEE	
	EAC (opción) Certificado de importación	Comunidad Económica Euroasiática
	KazInMetr (opción) Metrología, técnica de medición	Kazajistán
-	MTSCHS (opción) Autorización para la puesta en servicio	Kazajistán
	Uzstandard (opción) Metrología, técnica de medición	Uzbekistán

Certificados (opcional)

- 2.2 Certificado de prueba

Para homologaciones y certificaciones, véase el sitio web

Indicaciones relativas al pedido

Modelo/Versión/Señal de salida/Opciones

© 08/2008 WIKA Alexander Wiegand SE & Co.KG, todos los derechos reservados.
Los datos técnicos descritos en este documento corresponden al estado actual de la técnica en el momento de la publicación.
Nos reservamos el derecho de modificar los datos técnicos y materiales.