

Panel de control con sensor integrado para ambiente Modelo A2G-200

Hoja técnica WIKA SP 69.12

air2guide

Aplicaciones

Para la medición de la temperatura, el dióxido de carbono (CO₂) y la humedad relativa del aire ambiente y en sistemas de ventilación

Características

- Señal de salida eléctrica, DC 0 ... 10 V, 4 ... 20 mA o Modbus®
- Pantalla táctil
- Salida de conexión integrada

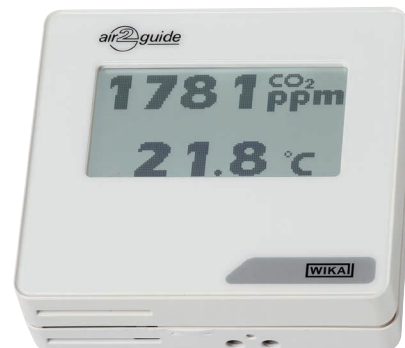


Fig. superior: con pantalla

Fig. inferior: sin pantalla

Descripción

El panel de control modelo A2G-200 con sensor de ambiente integrado se ha desarrollado específicamente para los requisitos de la industria de ventilación y aire acondicionado. Diferentes versiones miden los parámetros clave de humedad relativa, temperatura del aire ambiente y dióxido de carbono (CO₂).

La gran pantalla LCD hace que el manejo y la legibilidad sean fáciles y claros. La salida de conmutación integrada permite una orden de control directa a sistemas de nivel superior o puede utilizarse para la conexión directa de una unidad de ventilación/acondicionamiento o un ventilador. Para ello, el relé de conmutación puede configurarse con los tres parámetros (humedad relativa, temperatura del aire ambiente y CO₂).

Los resultados de medición se transmiten con una señal de salida analógica (0 ... 10 V o 4 ... 20 mA) o digitalmente a través de la salida Modbus®.

Para evitar un mal uso o un manejo inadecuado, la pantalla LCD puede bloquearse fijando un jumper en la placa de circuitos, por lo que sólo tiene la función de pantalla y de instrumento de medición.

Datos técnicos

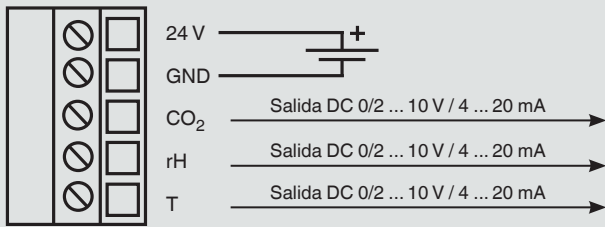
Panel de control con sensor para ambiente integrado, modelo A2G-200			
	Parámetro		
	CO ₂	Temperatura	Humedad relativa ambiente
Versión	<ul style="list-style-type: none"> ■ Con pantalla LCD ■ Sin pantalla LCD ■ Con pantalla LCD y salida de conexión 		
Elemento sensible	Sensor infrarrojo no dispersivo (NDIR)	Pt1000	Elemento sensor capacitivo de polímero termoestable
Rango de medición	400 ... 2.000 ppm	0 ... 50 °C [32 ... 122 °F]	0 ... 90 %
Exactitud	±40 ppm + 2 % del valor de lectura	< 0,5 °C [0,9 °F]	máx. ±4 %
Unidades	ppm	5 °C	±4 % h.r.
Señal de salida	<ul style="list-style-type: none"> ■ 0/2 ... 10 V, R >1 kΩ ■ 4 ... 20 mA, R <500 Ω ■ Modbus® 		
Conexión eléctrica	5 bornes roscados (24 V, GND, CO ₂ , rH, T) Prensaestopa M20 Max. 1,5 mm ²		
Alimentación auxiliar U_B / Consumo de electricidad	AC/DC 24 V, ±10 % 90 mA, +10 mA para cada salida de tensión / +20 mA para cada salida de corriente		
Pantalla LCD	77,4 x 52,4 mm [3,0 x 2,1 pulg]		
Caja	Plástico (ABS)		
Temperaturas admisibles			
Ambiente	-20 ... +70 °C [-4 ... 158 °F]		
Valores admisibles	0 ... 50 °C [32 ... 122 °F]		
Humedad relativa ambiente	0 ... 95 %, sin condensación		
Tipo de protección según IEC/EN 60529	IP20		
Montaje	A través de tres agujeros para tornillos (tornillos ranurados) con Ø 3,8 mm [0,2 pulg]		
Peso	150 g		

Versión Modbus®

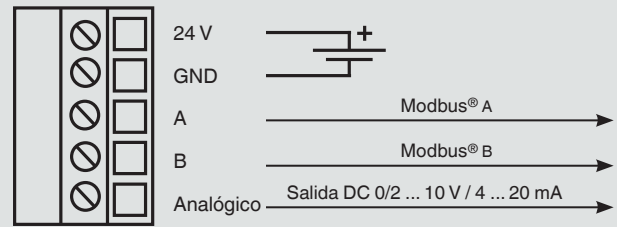
Comunicación Modbus®	
Protocolo	Modo RTU, RS 485 Una salida analógica adicional para un valor de medición seleccionado 0 ... 10 V, 2 ... 10 V, R > 1 kΩ 4 ... 20 mA, R < 500 Ω
Modo de transmisión	RTU
Interfaz	RS-485
Salida de conmutación	Relé SPDT, 250 ... 30 V, 6 A 3 bornes roscados (NC, COM, NO)
Alimentación auxiliar U_B	AC 24 V o DC 24 V ±10 %
Direcciones Modbus®	1 ... 247 direcciones seleccionable en el menú de configuración

Conexión eléctrica

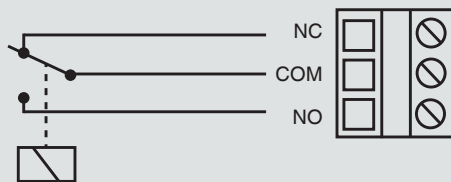
Salida analógica



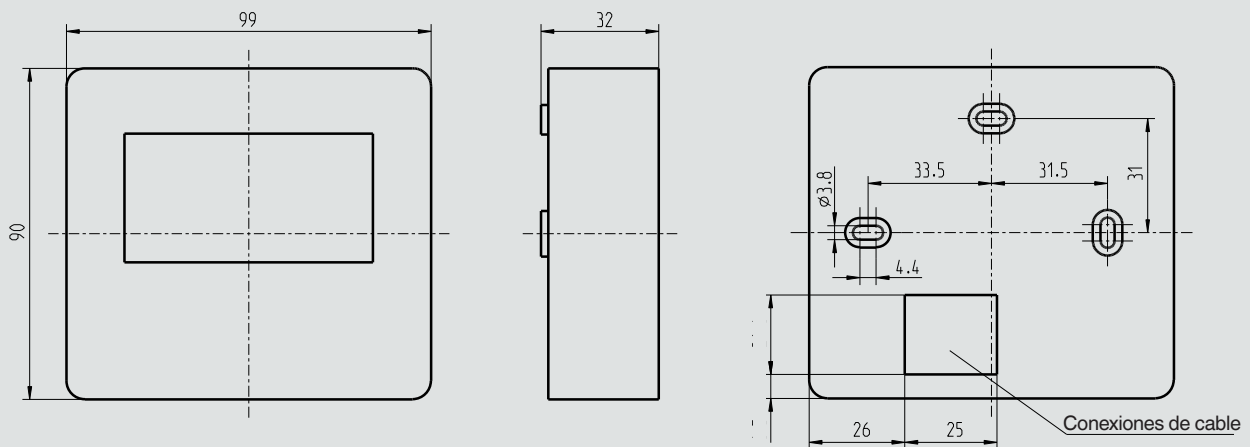
Salida digital Modbus®




Salida de conmutación



Dimensiones en mm



Homologaciones

Logo	Descripción	País
	Declaración CE de Conformidad	Unión Europea
	Directiva CEM	
	Directiva de baja tensión	
	Conformidad RoHS	
	Directiva WEEE	

Certificados (opcional)

2.2 Certificado de prueba

Para homologaciones y certificaciones, ver página web

Información para pedidos

Modelo / Versión / Rango de medición / Opciones

© 2016 WIKA Alexander Wiegand SE & Co.KG, todos los derechos reservados.
Los datos técnicos descritos en este documento corresponden al estado actual de la técnica en el momento de la publicación.
Nos reservamos el derecho de modificar los datos técnicos y materiales.