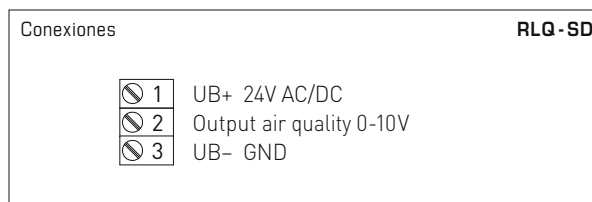
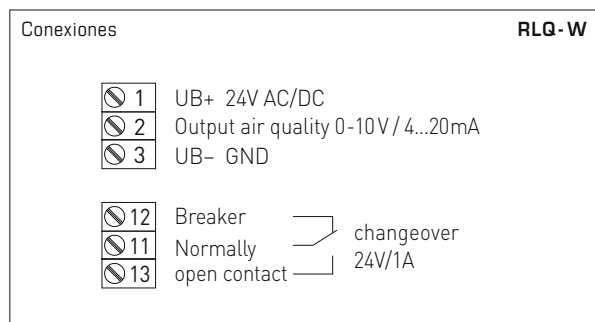
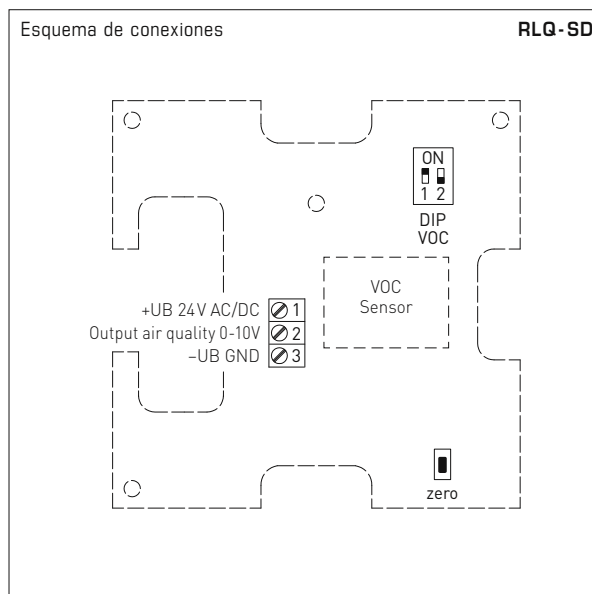
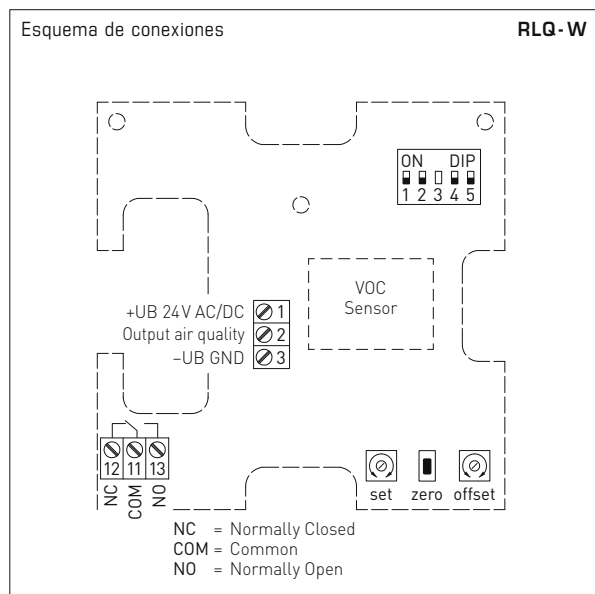


Sensor de la calidad del aire para interiores (COV) y convertidor de medida, autocalibrable, con conmutación de varios rangos y salida activa / con capacidad de maniobra



Interruptor DIP RLQ-W		
Sensibilidad COV	DIP 1	DIP 2
LOW	OFF	OFF
MEDIUM (default)	ON	OFF
HIGH	OFF	ON
IAQ (Indoor Air Quality)	ON	ON
Salida		DIP 4
Tensión 0-10V (default)		OFF
Corriente 4...20mA		ON
Semáforo (5x LED)		DIP 5
desactivado		OFF
activado		ON

Nota: DIP 3 no está asignados!

Interruptor DIP RLQ-SD		
Sensibilidad COV	DIP 1	DIP 2
LOW	OFF	OFF
MEDIUM (default)	ON	OFF
HIGH	OFF	ON
IAQ (Indoor Air Quality)	ON	ON

Nivel	IAQ (Indoor Air Quality)	COV
1	excelente No es necesaria ninguna medida	0...19 %
2	bueno Se recomienda una pronta aireación	20...39 %
3	moderado Se recomienda una aireación	40...59 %
4	malamalo Se requiere mayor aireación	60...79 %
5	poco saludable Se necesita ventilación intensiva	80...100 %

Tabla según las directrices COV totales de la Oficina Federal del Medio Ambiente para evaluar las contaminaciones de aire de espacios interiores

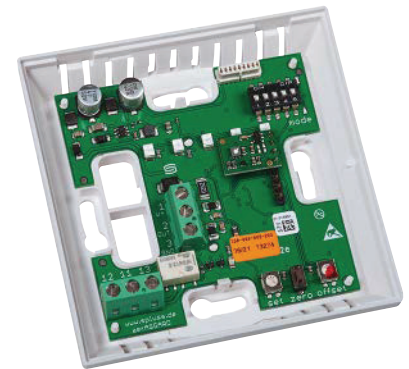
(Boletín Federal de Sanidad - Investigación Sanitaria - Protección de la Salud 2007, 50: 990-1005)



Indicador tipo semáforo					RLQ - W - A
Contenido COV	LED 1 verde	LED 2 verde	LED 3 amarillo	LED 4 amarillo	LED 5 rojo
0 %	25 %	-	-	-	-
5 %	50 %	-	-	-	-
10 %	75 %	-	-	-	-
15 %	100 %	-	-	-	-
20 %		25 %	-	-	-
25 %		50 %	-	-	-
30 %		75 %	-	-	-
35 %		100 %	-	-	-
40 %			25 %	-	-
45 %			50 %	-	-
50 %			75 %	-	-
55 %			100 %	-	-
60 %				25 %	-
65 %				50 %	-
70 %				75 %	-
75 %				100 %	-
80 %					25 %
85 %					50 %
90 %					75 %
95 %					100 %
100 %					

Cuando se alcanzan los valores arriba citados se activa el LED correspondiente (al aumentar la intensidad luminica de 25 %, 50 %, 75 % y 100 %), los LED ya activos continúan iluminando.

RLQ-W-A
con LED



AERASGARD® RLQ-SD Sensor de la calidad del aire para interiores (COV) y convertidor de medida, *Standard*
AERASGARD® RLQ-W Sensor de la calidad del aire para interiores (COV) y convertidor de medida, *Premium*

Tipo / WG02	Rango de medida COV	Salida COV	Equipamiento	Ref.
RLQ-SD		(ajuste fijo)		
RLQ-SD-U	0...100 %	0-10V	-	1501-61CO-1001-500
RLQ-W		(conmutable)		
RLQ-W	0...100 %	0-10V / 4...20mA	inversor	1501-61CO-7301-500
RLQ-W VA	0...100 %	0-10V / 4...20mA	inversor, carcasa de acero inoxidable	1501-61CO-7301-505
RLQ-W-A		(conmutable)		con semáforo
RLQ-W-A	0...100 %	0-10V / 4...20mA	inversor, LED	1501-61CO-7331-500

A = con indicador tipo semáforo (cinco diodos de diferentes colores) de la calidad de aire (COV).

Nota: Esta unidad **no se puede utilizar nunca** como sistema de seguridad.