

DESCRIPCIÓN

INDICADOR DE TEMPERATURA para:

- Pt100
- TERMOPAR J, K, T y N

Frontal 48 x 24 mm

Instrumento de panel para medición de temperatura en °C ó °F mediante sonda Pt100 ó termopar J, K, T y N totalmente programable.

Escala en °C o décimas de °C para Pt100 seleccionable por configuración.

Teclado formado por tres teclas situadas en la parte inferior del frontal.



CARACTERÍSTICAS TÉCNICAS

ENTRADA:

Corriente de medida para Pt100 1mA
 Linealización para Pt100 IEC 60751
 Coeficiente α para Pt100 0.00385
 Máxima resistencia de los cables para Pt100 ... 40 Ω (balanceado)
 Rango compensación unión fría para termopar -10°C a 60°C

PRECISIÓN a 23°C±5°C

Pt100 (1 σ) $\pm(0.2\%L+1^{\circ}C) / \pm(0.2\%L+2^{\circ}F)$
 $t < -50^{\circ}C / -58^{\circ}F \Rightarrow \pm(1\%L+1^{\circ}C) / \pm(1\%L+2^{\circ}F)$
 Pt100 (0.1 σ) $\pm(0.2\%L+0.4^{\circ}C) / \pm(0.2\%L+0.7^{\circ}F)$
 $t < -50.0^{\circ}C / -58.0^{\circ}F \Rightarrow \pm(1\%L+0.4^{\circ}C) / \pm(1\%L+0.7^{\circ}F)$
 Termopar J, K, T y N $\pm(0.4\%L+2^{\circ}C) / \pm(0.4\%L+4^{\circ}F)$
 $t < -50^{\circ}C / -58^{\circ}F \Rightarrow \pm(1\%L+2^{\circ}C) / \pm(1\%L+4^{\circ}F)$
 Coeficiente de temperatura 100 ppm/°C
 Tiempo de calentamiento 10 minutos

ALIMENTACIÓN y FUSIBLES (DIN 41661, no incorporados)

PICA-T: 85-265V AC 50/60 Hz y 100-300V DC ... F 0.1A/ 250V
PICA-T6: 21-53V AC 50/60Hz y 10.5-70V DC F 0.5A/ 250V
 Potencia (ambos modelos) 1.8W

CONVERSIÓN

Técnica Sigma-Delta
 Resolución ± 15 bits
 Cadencia 20/s

DISPLAY

Tipo 4 dígitos rojos 10mm
 Cadencia presentación 4/s
 Indicación de sobreescala **OuE**

AMBIENTALES

Temperatura trabajo -10°C ÷ +60°C
 Temperatura almacenamiento -25°C ÷ +85°C
 Humedad relativa no condensada <95% ÷ 40°C
 Altitud máxima 2000m
 Estanqueidad frontal IP65

PROGRAMACIÓN

Resol.	Pt100	TC "J"	TC "K"	TC "T"	TC "N"
1σ	-200 a 800°C -328 a 1472°F	-200 a 1100°C -328 a 2012°F	-200 a 1250°C -328 a 2282°F	-200 a 400°C -328 a 752°F	-200 a 1250°C -328 a 2282°F
0.1σ	-199.9 a 800.0°C -199.9 a 999.9°F				



Detalle teclado (vista inferior)

CONEXIONES

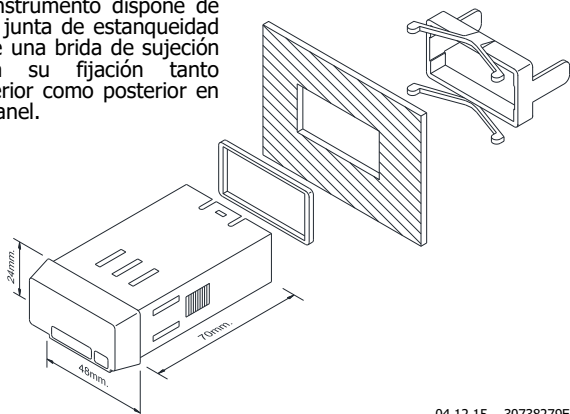


CN1	ALIMENTACIÓN	
	AC VERSION	DC VERSION
PIN		
1	AC LO	-V DC
2	AC HI	+V DC
CN2	SEÑAL ENTRADA	
1	-TC / Pt100	
2	+TC / Pt100	
3	Común Pt100	

DIMENSIONES Y MONTAJE

Dimensiones 48 x 24 x 70 mm.
 Orificio en panel 45 x 22 mm.
 Peso 60g.
 Material de la caja Policarbonato s/ UL 94 V-0

El instrumento dispone de una junta de estanqueidad y de una brida de sujeción para su fijación tanto anterior como posterior en el panel.



REFERENCIAS DE PEDIDO

PICA-T: 85-265V AC 50/60Hz y 100-300V DC
PICA-T6: 21-53V AC 50/60Hz y 10.5-70V DC