

## Termómetro de capilla Modelo 32, forma V

Hoja técnica WIKA TM 32.02



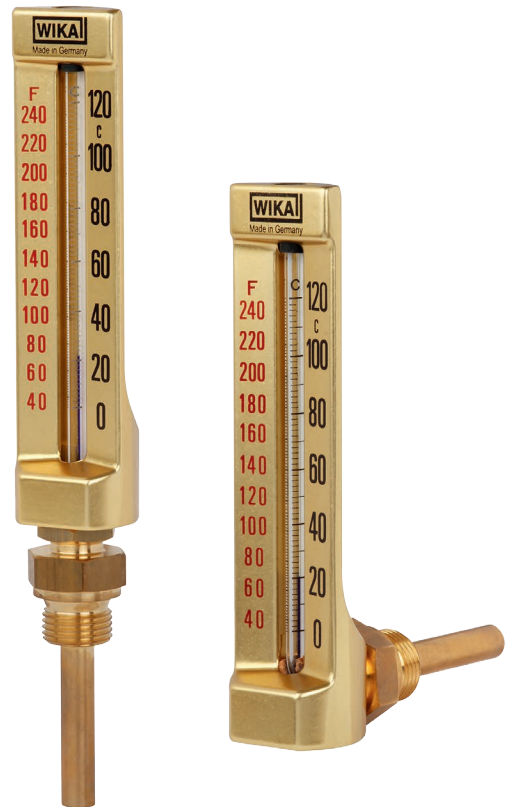
otras homologaciones  
véase página 5

### Aplicaciones

- Aplicación universal
- Construcción de máquinas
- Construcción de recipientes
- Instalaciones de calefacción centrales y grandes
- Ingeniería de instalaciones

### Características

- Resistente a las vibraciones
- Líquido termométrico no tóxico
- Rangos de medida de -30 ... +200 °C



Termómetro de capilla modelo 32

Fig. izquierda: Versión recta

Fig. derecha: Versión angular de 90°

### Descripción

El termómetro de capilla modelo 32 se utiliza sobre todo en aplicaciones industriales, como por ejemplo la construcción de maquinarias, como asimismo en el campo de la ingeniería de calefacción, climatización y refrigeración.

El instrumento destaca por una elevada precisión y una vida útil muy prolongada (debido a la falta de desgaste).

## Versión estándar

### Diámetro en mm

110, 150 y 200

### Principio de medición

Dilatación del líquido

### Límite de error

DIN 16195

### Presión admisible en bulbo

Máx. 6 bar

### Bulbo

Ø 10 mm

Ø 6,5 mm para tamaño nominal 200 x 36 con tuerca loca M24 x 1,5

### Caja

Aluminio, color latón, anodizado

### Subdivisión

Impresa con pintura especial, protegida por anodización

### Inserto de vidrio

Forma de varilla, capilar prismático

### Líquido termométrico

Azul, mojando

## Diámetro nominal 110 x 30 mm

### Forma de conexión

Forma E, racor roscado

#### ■ Versión recta según DIN 16181

Racor roscado

- G ½ B, M20 x 1,5 (forma B según DIN)

- G ¾ B, M16 x 1,5 (forma B1 según DIN)

Racor roscado enroscado en la caja

Longitud de montaje  $l_1 = 30, 40, 63, 100, 160, 250$  mm

Aleación de cobre

#### ■ Versión angular de 90° según DIN 16182

Racor roscado

- G ½ B, M20 x 1,5 (forma S según DIN)

- G ¾ B, M16 x 1,5 (forma S1 según DIN)

Racor roscado enchufado en la caja, desmontable

Longitud de montaje  $l_1 = 30, 40, 63, 100, 160, 250$  mm

Aleación de cobre

#### ■ Versión angular de 135°

Racor roscado

- G ½ B, M20 x 1,5

- G ¾ B, M16 x 1,5

Racor roscado enroscado en la caja

Longitud de montaje  $l_1 = 30, 40, 63, 100, 160, 250$  mm

Aleación de cobre

## Diámetro nominal 150 x 36 mm

### Forma de conexión

Forma E, racor roscado

#### ■ Versión recta según DIN 16185

Racor roscado

- G ½ B, M20 x 1,5 (forma B según DIN)

- G ¾ B, M27 x 2

Racor roscado enroscado en la caja

Longitud de montaje  $l_1 = 63, 100, 160, 250$  mm

Aleación de cobre

#### ■ Versión angular de 90° según DIN 16186

Racor roscado

- G ½ B, M20 x 1,5 (forma S según DIN)

- G ¾ B, M27 x 2

Racor roscado enchufado en la caja, desmontable

Longitud de montaje  $l_1 = 63, 100, 160, 250$  mm

Aleación de cobre

#### ■ Versión angular de 135°

Racor roscado

- G ½ B, M20 x 1,5

- G ¾ B, M27 x 2

Racor roscado enroscado en la caja

Longitud de montaje  $l_1 = 63, 100, 160, 250$  mm

Aleación de cobre

## Diámetro nominal 200 x 36 mm

### Forma de conexión

Forma E, racor roscado

#### ■ Versión recta según DIN 16189

Racor roscado

- G ½ B, M20 x 1,5 (forma B1 según DIN)

- G ¾ B, M27 x 2 (forma B según DIN)

Racor roscado enroscado en la caja

Longitud de montaje  $l_1 = 63, 100, 160, 250$  mm

Aleación de cobre

#### ■ Versión angular de 90° según DIN 16190

Racor roscado

- G ½ B, M20 x 1,5 (forma S1 según DIN)

- G ¾ B, M27 x 2 (forma S según DIN)

Racor roscado enchufado en la caja, desmontable

Longitud de montaje  $l_1 = 63, 100, 160, 250$  mm

Aleación de cobre

#### ■ Versión angular de 135°

Racor roscado

- G ½ B, M20 x 1,5 (forma B1 según DIN)

- G ¾ B, M27 x 2 (forma B según DIN)

Racor roscado enroscado en la caja

Longitud de montaje  $l_1 = 63, 100, 160, 250$  mm

Aleación de cobre

## Rangos de indicación

Diámetro en mm	Rango de medida en °C	Subdivisiones en °C	Límite de error en °C
DN 110	-30 ... +50	1	2
	0 ... 60	1	1,5
	0 ... 100	2	2
	0 ... 120	2	2
	0 ... 160	4	4
	0 ... 200	5	5
DN 150	-30 ... +50	1	2
	0 ... 60	1	1,5
	0 ... 100	2	2
	0 ... 120	2	2
	0 ... 160	2	4
	0 ... 200	2	4
DN 200	-30 ... +50	1	2
	0 ... 60	1	1,5
	0 ... 100	1	2
	0 ... 120	1	2
	0 ... 160	2	4
	0 ... 200	2	4

## Modelos

Diámetro en mm	Modelo	Posición de la conexión	DIN
DN 110	G 3200	recto	DIN 16181
	W 3201	ángulo de 90°	DIN 16182
	W 3202	ángulo de 135°	-
DN 150	G 3210	recto	DIN 16185
	W 3211	ángulo de 90°	DIN 16186
	W 3212	ángulo de 135°	-
DN 200	G 3220	recto	DIN 16189
	W 3221	ángulo de 90°	DIN 16190
	W 3222	ángulo de 135°	DIN 16191

## Opciones (para todos los diámetros nominales)

- Escala doble °F/°C
- Otros rangos de indicación
- Racor roscado de otros materiales
- Vainas según DIN de aleación de cobre, acero, acero inoxidable u otros materiales
- Forma de conexión (opcional): forma 3, tuerca de unión
- Tipos de construcción

### - Versión recta según DIN 16189

Tuerca loca

- G ½, M20 x 1,5 (forma C1 según DIN)
- G ¾, M27 x 2 (forma C según DIN)
- M24 x 1,5 (forma F según DIN)

Pieza de conexión enroscada en la caja, desmontable

Longitud de montaje l<sub>1</sub>:

- Forma C1: l<sub>1</sub> = 89, 126, 186, 276, 426 mm
- Forma C: l<sub>1</sub> = 93, 130, 190, 280, 430 mm
- Forma F: l<sub>1</sub> = 155, 215, 275, 295, 355, 415 mm

Tuerca loca y pieza de conexión de aleación de cobre, tubo de acero St. 35

### - Versión angular de 90° según DIN 16190

Tuerca loca

- G ½, M20 x 1,5 (forma C1 según DIN)
- G ¾, M27 x 2 (forma C según DIN)
- M24 x 1,5 (forma F según DIN)

Pieza de conexión enchufada en la caja, desmontable

Longitud de montaje l<sub>1</sub>:

- Forma C1: l<sub>1</sub> = 89, 126, 186, 276, 426 mm
- Forma C: l<sub>1</sub> = 93, 130, 190, 280, 430 mm
- Forma F: l<sub>1</sub> = 155, 215, 275, 295, 355, 415 mm

Tuerca loca y pieza de conexión de aleación de cobre, tubo de acero St. 35

### - Versión angular de 135° según DIN 16191

Tuerca loca

- G ½, M20 x 1,5 (forma C1 según DIN)
- G ¾, M27 x 2 (forma C según DIN)
- M24 x 1,5 (forma F según DIN)

Pieza de conexión enroscada en la caja, desmontable

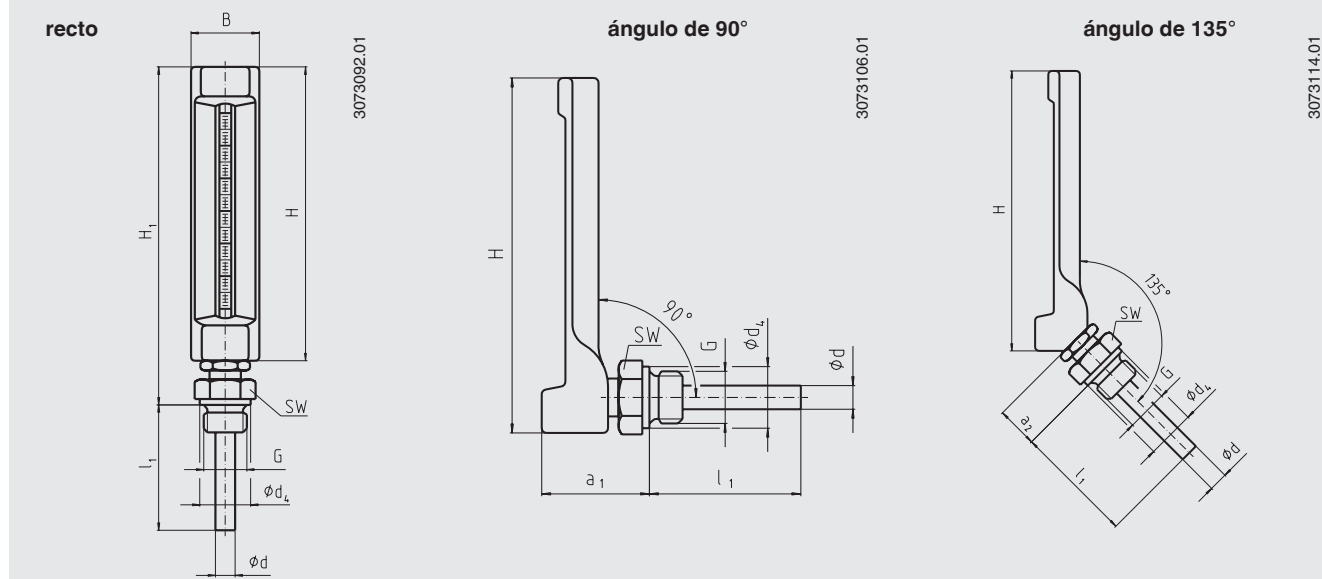
Longitud de montaje l<sub>1</sub>:

- Forma C1: l<sub>1</sub> = 89, 126, 186, 276, 426 mm
- Forma C: l<sub>1</sub> = 93, 130, 190, 280, 430 mm
- Forma F: l<sub>1</sub> = 155, 215, 275, 295, 355, 415 mm

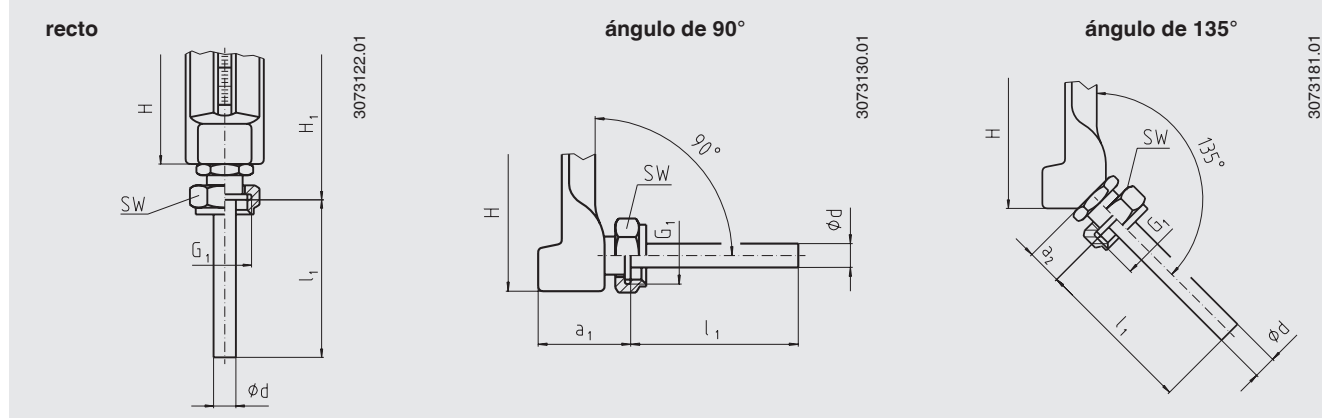
Tuerca loca y pieza de conexión de aleación de cobre, tubo de acero St. 35

## Dimensiones en mm

### Forma de conexión E, racor roscado



### Forma de conexión 3, tuerca loca (sólo con tamaño nominal 200)



DN	Dimensiones en mm								H	H <sub>1</sub>	SW	Peso en kg
	a <sub>1</sub>	a <sub>2</sub>	B	Ø d	Ø d <sub>1</sub>	G	G <sub>1</sub>					
110	44	20	30	10	22	G 3/8 B	-	110	130	22	0,25	
	44	20	30	10	21	M16 x 1,5	-	110	130	22	0,25	
	44	20	30	10	26	G 1/2 B	-	110	130	27	0,25	
	44	20	30	10	25	M20 x 1,5	-	110	130	27	0,25	
150	46	21	36	10	26	G 1/2 B	-	150	170	27	0,30	
	46	21	36	10	25	M20 x 1,5	-	150	170	27	0,30	
	46	21	36	10	32	G 3/4 B	-	150	170	32	0,30	
	46	21	36	10	32	M27 x 2	-	150	170	32	0,30	
200	46	21	36	10	26	G 1/2 B	G 1/2	200	220	27	0,35	
	46	21	36	10	25	M20 x 1,5	M20 x 1,5	200	220	27	0,35	
	46	21	36	10	32	G 3/4 B	G 3/4	200	220	32	0,35	
	46	21	36	10	32	M27 x 2	M27 x 2	200	220	32	0,35	
	46	21	36	6,5	-	-	M24 x 1,5	200	220	32	0,35	

## Homologaciones

- **GL** <sup>1)</sup>, Buques, construcción naval (p. ej. offshore), Alemania
- **CRN**, Seguridad (p. ej. seguridad eléctrica, sobrepresión, etc.), Canadá

1) Para versión recta y versión de 90° acodada

Para homologaciones y certificaciones, véase el sitio web

### Indicaciones relativas al pedido

Modelo / Tamaño nominal / Rango de indicación / Forma de conexión / Longitud  $l_1$  / Opciones

© 2010 WIKA Alexander Wiegand SE & Co. KG. reservados todos los derechos.  
Los datos técnicos descritos en este documento corresponden al estado actual de la técnica en el momento de la publicación.  
Nos reservamos el derecho de modificar los datos técnicos y materiales.

Hoja técnica WIKA TM 32.02 · 08/2014

Página 5 de 5