

## Registadores Kistock para HVAC

### KT 120 / KH 120

#### Humedad / Temperatura



### CARACTERÍSTICAS PRINCIPALES

- Programa gratuito para configuración, descarga y visualización de datos en formato PDF
- Programa opcional para configuración, descarga y tratamiento de datos
- Capacidad de memoria: **50000 puntos**
- Certificado de ajuste integrado en formato PDF
- Registro de hasta 2 parámetros simultáneamente
- Fijación magnética
- Carcasa IP 65 (KT 120) / IP 20 (KH 120)
- Pantalla LCD de una línea
- 2 umbrales de alarma configurables

### CARACTERÍSTICAS TÉCNICAS GENERALES

	KT 120	KH 120
<b>Unidades</b>	°C, °F	°C, °F, %HR
<b>Resolución</b>	0.1 °C, 0.1 °F	0.1 °C, 0.1 °F, 0.1 %HR
<b>Sensor interno</b>	Temperatura	Humedad relativa, temperatura
<b>Tipo de sensor</b>	NTC	Temperatura: NTC Humedad: Capacitivo
<b>Rango de medición</b>	De -40 °C a 70 °C	Temperatura: de -20 °C a 70 °C Humedad relativa: de 0 a 100 %HR
<b>Precisión <sup>1</sup></b>	±0.4 °C (-20 °C < T < 70 °C) ±0.8 °C (T < -20 °C)	Temperatura: ±0.4 °C de 0 a 50 °C ±0.8 °C por debajo de 0 °C o por encima de 50 °C Humedad <sup>2</sup> : ±2 %HR (de 5 a 95 %HR, 15 °C a 25 °C)
<b>Capacidad de memoria</b>	50000 puntos	
<b>Umbrales de alarma</b>	2 umbrales por canal registrado	
<b>Frecuencia de registro</b>	Configurable entre 1 minuto y 24 horas	
<b>Temperatura de uso</b>	De -40 a 70 °C	De -20 a 70 °C
<b>Temperatura de almacenamiento</b>	De -40 a 85 °C	
<b>Autonomía</b>	3 años <sup>3</sup>	500 días <sup>3</sup>
<b>Normas europeas</b>	2011/65UE RoHS II ; 2012/19/UE DEEE ; 2014/30/UE CEM ; 2014/35/UE	

### CARCASA

- Dimensiones**  
100 x 42.5 x 15.9 mm
- Peso**  
53 g
- Pantalla**  
LCD de 1 línea  
Tamaño de vista activa: 32x 25.5 mm
- Control**  
2 botones: OK y Selección
- Material**  
Fabricado en ABS.  
Compatible con ambiente de la industria agroalimentaria
- Alimentación**  
1 pila de botón tipo CR2450 <sup>4</sup>
- Protección**  
KT 120: IP 65  
KH 120: IP 20
- Comunicación con el ordenador**  
Conector USB
- Ambiente de trabajo**  
Aire y gases neutros  
Humedad ambiental: en condiciones ambientales sin condensación  
Altitud: de 0 a 2000 m

<sup>1</sup> Todas las precisiones indicadas en este documento han sido establecidas en condiciones de laboratorio y se garantizan en mediciones realizadas en las mismas condiciones, o realizadas con las compensaciones necesarias.

<sup>2</sup> Incertidumbre de ajuste en fábrica : ±0,88 %HR. Deriva dependiente de la temperatura : ±0.04 x (T-20) %HR (si T≤15 °C o T≥25 °C)

<sup>3</sup> Para una frecuencia de registro de 15 minutos a 25 °C.

<sup>4</sup> Usar sólo pilas conformes a la norma CEI 60086-4

<sup>5</sup> La pantalla puede ser de difícil lectura y se puede ralentizar la velocidad de refresco de mediciones en ambientes con temperaturas inferiores a 0 °C. Ésto no afecta a la precisión de las mediciones.

## FUNCIONES DE REGISTRO

### Los equipos KISTOCK pueden registrar en 5 modos distintos:

- Modo «Instantáneo»: para registro de datos de acuerdo con el intervalo de medición configurado
- Modo «Mínimo», «Máximo» y «Promedio»: para registro automático de los valores mínimo, máximo o promedio durante un intervalo predefinido
- Modo «Monitorización»: para obtener un historial completo durante los momentos en que se excedan unos límites para ayudar en momentos de búsqueda de errores.  
Para proceder con este modo se necesita:
  - un intervalo de registro para cuando la medida se encuentra fuera de los umbrales
  - un intervalo de registro para cuando la medida se encuentra dentro de los umbrales

En todos los casos, está disponible en los KISTOCK grabar sin pausa, en bucle ("loop"), sobrescribiendo la memoria.

### 3 modos de comenzar el registro

Cuando se ha seleccionado el modo de funcionamiento, se especifica el modo de arranque:

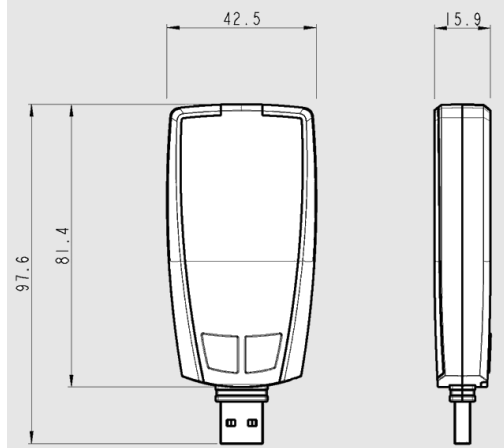
- lanzamiento retardado (preajustando la fecha y la hora)
- lanzamiento con el programa
- lanzamiento por pulsación de botón

### 6 modos de parar el proceso de registro

Procedimientos para parar el procedimiento de registro:

- paro programado por fecha y hora (si se arrancó la medida en el mismo modo)
- mediante la programación de un periodo
- programando un número prefijado de registros
- hasta el llenado completo de la memoria
- mediante la función «Stop» en funcionamiento online
- pulsando la tecla «OK» durante al menos 5 s, siempre que la función esté habilitada previamente.

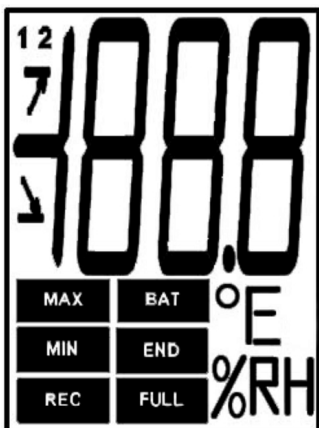
## DIMENSIONES (mm)



## CONEXIÓN AL PC



## PANTALLA



<sup>1,2</sup>Número de canal del valor mostrado

**END** Indica la finalización de la campaña de registro.


**REC** Registro de valores medidos. Cuando aparece este indicador parpadeando: la campaña de registro aún no ha empezado.

**FULL** Parpadeo lento: entre el 80% y el 90% de memoria está ocupada  
Parpadeo rápido: más del 90% de memoria está ocupada  
Fijo: capacidad de memoria llena

**BAT** Aparece en la pantalla cuando las baterías deben ser cambiadas.

**MIN** Los valores mostrados en pantalla corresponden a los valores máximo y mínimo de las mediciones registradas

**MAX**

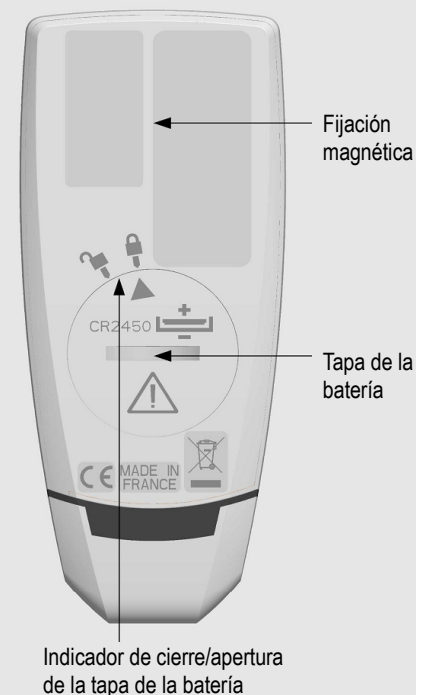
 Indicación de sobrepaso de los umbrales definidos

°C Temperatura en grados Celsius

°F Temperatura en grados Fahrenheit

%RH Humedad relativa

## MONTAJE



## PROGRAMA



**PROGRAMA INTEGRADO en registradores Kistock KT 120 y KH 120**  
Permite la descarga de datos y visualización en PDF (gráfica y tabla de valores), así como la configuración del registrador.  
Debe usarse solamente con el programa *Adobe Acrobat Reader 9®* o con versiones superiores del mismo.



**KILOG LITE** : programa gratuito descargable desde nuestro sitio web:  
[kimo.fr/kilog](http://kimo.fr/kilog)

Permite efectuar la descarga de datos (gráfica y tabla de datos) y la configuración del registrador.



**KILOG**: programa que permite la descarga de las mediciones registradas con los registradores Kistock , así como el tratamiento de los datos y la configuración de los Kistock. Es opcional.

- Ref. *KILOG-3-N*: Programa KILOG
- Ref. *KIC-3-N*: Programa KILOG y 1 cable USB

## CAMBIO DE BATERÍAS

Para realizar el cambio de baterías en el Kistock:



- Desbloquee la tapa de la batería situada en la parte posterior del registrador , con la ayuda de un destornillador
- Retire la batería descargada.
- Inserte un batería nueva, del tipo CR2450\*, teniendo en cuenta que el polo positivo debe quedar visible.
- Bloquee de nuevo la tapa, girándola de manera que la marca quede al mismo nivel de la ilustración del candado cerrado.

\* Usar sólo pilas conformes a la norma CEI 60086-4

## ACCESORIOS OPCIONALES

Pila CR2450 : Réf. KBL-2450



Utilice solamente los accesorios suministrados con el dispositivo

## CALIBRACIÓN

Los registradores KISTOCK de la gama 120 se entregan con certificado de ajuste integrado en su memoria en formato PDF, pudiendo ser leído o impreso fácilmente. Asimismo, pueden ser entregados con un certificado de calibración opcional.

KIMO Instruments recomienda que se efectúe una calibración cada año.

## MANTENIMIENTO

Evite el contacto de los instrumentos con disolventes agresivos.  
En caso de limpiar con productos a base de formol, proteja debidamente los instrumentos y sus sondas.

## PERIODO DE GARANTÍA

Los instrumentos disponen de un periodo de 1 año de garantía que cubre cualquier defecto de manufacturación. Se requiere una evaluación del servicio de post-venta.

## PRECAUCIONES DE USO

Utilice siempre el instrumento conforme al uso previsto y dentro de los límites de los parámetros descritos en las características técnicas con tal de no comprometer la protección garantizada por el dispositivo.



Aplique las medidas de protección adecuadas para evitar daños a los dispositivos



No tire su dispositivo electrónico a los contenedores domésticos. Devuélvalo a KIMO cuando haya finalizado vida útil. De acuerdo con directivas de la UE sobre RAEE, KIMO asegura una recogida selectiva para un tratamiento respetuoso con el entorno.



**GAVASA**  
Instrumentación y control industrial

C\Resina, 22-24 Nave 10-B  
28021 Madrid  
Telf: 91.723.09.30 Fax: 91.796.13.47  
E-mail: [comercial@gavasa.com](mailto:comercial@gavasa.com)  
[www.gavasa.com](http://www.gavasa.com)